

PCS-10 Home Mechanic Repair Stand

Assembly and Set Up (Figure 1)

1. Assemble yoke (#14), extension collar assembly (#2), leg clip (#1), and upright cap (#9) to upright tube (#15). Tighten bolt on extension collar assembly to secure. Push yoke down upright tube until spring button (#4) is engaged, then close lever on yoke quick release assembly (#8) to lock. If adjustment is needed, open lever and turn nut on threaded skewer as needed until quick release assembly locks yoke and upright tube when lever is in the closed position.
2. Assemble legs (#6) to yoke using bolts, nuts and washers (#7).
3. Press top tube assembly (#3) onto extension tube (#11). Tighten two bolts to secure.
4. Position clamp (#13) and tapered cone (#19) into top tube assembly. Engage threads and turn handle to secure clamp.
5. Open quick release lever on extension collar assembly (#2). Insert extension tube (#11) into upright tube (#15) and adjust to desired height. Close quick release lever on extension collar assembly to lock upright tube and extension tube. If adjustment is needed, open quick release lever and turn nut on threaded skewer as needed until extension collar locks upright tube and extension tube when quick release lever is in the closed position.

Clamping Bike (Figure 2)

1. Turn cam handle knob (#33) counterclockwise until jaws accommodate frame tube or seat post.
2. Turn cam handle knob clockwise to close jaws on tube. Adjust final clamping pressure using cam handle (#32). To avoid damage to tube, do not over tighten.

Releasing Bike (Figure 3)

1. Turn cam handle (#32) counterclockwise half to one full turn to remove clamping pressure from tube.
2. Flip cam handle 180 degrees to quickly release tube from jaws.

Folding for Storage (Figure 4)

1. Open quick release lever on extension collar assembly (#2) and lower extension tube (#11). Close quick release lever to lock position.
2. Open lever on yoke quick release assembly (#8). Depress spring buttons (#4) on upright tube (#15) and legs (#6) and slide yoke (#14) up upright tube (#15). Close lever on yoke quick release assembly to lock position.
3. Secure legs (#6) to leg clip (#1).

Unfolding for Use (Figure 5)

1. Pull legs (#6) from leg clip (#1).
2. Open lever on yoke quick release assembly (#8). Slide yoke down upright tube (#15) until spring button (#4) on upright tube engages in yoke. Open legs (#6). Close lever on quick release assembly to lock position.
3. Open quick release lever on extension collar assembly (#2). Raise extension tube (#11) to desired height and close quick release lever to lock position.

Notes:

- The clamp of the repair stand can be rotated 360 degrees, allowing easy access to any component of the bike. To adjust rotational angle of clamp, loosen swing handle on top tube assembly (#12), rotate clamp to desired position, and re-tighten swing handle to lock clamp.
- Always remove the bike when making adjustments to the working height. Do not set height beyond "max" height line on extension tube.
- Some bike manufacturers recommend not clamping thin-walled or carbon fiber frames. Consult manufacturer for suggested clamping location.
- To avoid damage to finish, clean tube before clamping.
- The two clamping jaws each have a recess to provide clearance for cables. Be sure any brake or shift cables are in one of the recesses before clamping.
- If saddle or other components interfere with rotation of cam handle, reverse clamp in repair stand so cam handle faces opposite direction.

Optional Accessories

- #106 Work Tray
- BAG-15 Travel and Storage Bag
- PTH-1 Paper Towel Holder

PCS-10 Montagegeständer für Hobby-Mechaniker

Montage und Aufbau (Abb. 1)

1. Montieren Sie Winkelgelenk (#14), Klemmhülse (#2), Standbeinclip (#1) und Abschlussstopfen (#9) auf dem Standrohr (#15). Ziehen Sie die Fixierschraube an der Klemmhülse zur Sicherung fest. Schieben Sie das Winkelgelenk soweit auf das Standrohr bis der Federknopf (#4) darin einrastet. Danach schließen Sie den Schnellspanner (#8) des Winkelgelenks. Zum eventuellen Nachjustieren öffnen Sie den Hebel und verdrehen Sie die Mutter am anderen Ende bis der Schnellspanner in geschlossener Position Winkelgelenk und Standrohr fixiert.
2. Montieren Sie die Standbeine (#6) mit Schrauben, Muttern und Unterlegscheiben (#7) am Winkelgelenk.
3. Schieben Sie die Halteklauenaufnahmeinheit (#3) auf das Teleskoprohr (#11) und sichern Sie diese mit den beiden Schrauben.
4. Schrauben Sie die Halteklaueneinheit (#13) mit der Kragenhülse (#19) in der Halteklauenaufnahme fest.
5. Öffnen Sie den Schnellspanner der Klemmhülse (#2), schieben Sie das

Teleskoprohr (#11) bis zur gewünschten Höhe in das Standrohr (#15) und schließen Sie den Schnellspanner wieder. Zum eventuellen Nachjustieren öffnen Sie den Hebel und verdrehen Sie die Mutter am anderen Ende bis der Schnellspanner in geschlossener Position Teleskop- und Standrohr sicher fixiert.

Fahrrad fixieren (Abb. 2)

1. Drehen Sie den Kurbelgriff (#32) gegen den Uhrzeigersinn bis die Klemmbacken Rahmenrohr oder Sattelstütze aufnehmen können.
2. Drehen Sie den Kurbelgriff im Uhrzeigersinn bis die Klemmbacken das Rohr umschließen. Feinjustieren Sie den gewünschten Klemmdruck. Vermeiden Sie die Beschädigung des Rohrs durch zu starken Klemmdruck.

Fahrrad entnehmen (Abb. 3)

1. Drehen Sie den Kurbelgriff (#32) zur Reduktion des Klemmdrucks eine halbe bis ganze Umdrehung gegen den Uhrzeigersinn.
2. Klappen Sie den Griff um 180° und entnehmen Sie das Fahrrad.

Montagegeständer falten (Abb. 4)

1. Öffnen Sie den Schnellverschluss der Klemmhülse (#2) und schieben Sie das Teleskoprohr (#11) in das Standrohr. Schließen Sie danach den Schnellverschluss.
2. Öffnen Sie den Schnellverschluss des Winkelgelenks (#8). Drücken Sie die Federknöpfe (#4) an Standrohr (#15) und Standbeinen (#6) und schieben Sie das Winkelgelenk auf dem Standrohr in Richtung Klemmhülse. Schließen Sie danach den Schnellverschluss des Winkelgelenks.
3. Sichern Sie die Standbeine (#6) im dafür vorgesehenen Clip (#1).

Montagegeständer zum Gebrauch aufklappen (Abb. 5)

1. Lösen Sie die Standbeine (#6) vom Sicherungsclip (#1).
2. Öffnen Sie den Schnellspanner am Winkelgelenk (#8). Schieben Sie das Winkelgelenk auf dem Standrohr nach unten bis der Federknopf (#4) einrastet. Klappen Sie die Standbeine (#6) aus. Schließen Sie den Schnellspanner wieder.
3. Öffnen Sie den Schnellspanner der Klemmhülse (#2), ziehen Sie das Teleskoprohr (#11) bis zur gewünschten Höhe heraus und schließen Sie den Schnellspanner wieder.

Hinweise:

- Die Halteklaueneinheit des Montagegeständers kann um 360° gedreht werden, so dass das Fahrrad bequem an jeder Stelle bearbeitet werden kann. Lösen Sie zur Einstellung den Fixierhebel der Halteklauenaufnahme (#12), drehen Sie die Halteklaueneinheit in die gewünschte Position und drehen Sie den Hebel fest.
- Entnehmen Sie vor Veränderung der Arbeitshöhe immer das Fahrrad aus dem Montagegeständer. Beachten Sie die „max.“ Markierung für die maximale Auszugslänge am Teleskoprohr.
- Einige Rahmenhersteller warnen vor dem Klemmen dünnwandiger oder aus Carbonfasern bestehender Rahmen. Klären Sie mit dem Hersteller geeignete Klemmbereiche.
- Reinigen Sie den Rahmen vorher im Klemmbereich zur Vermeidung von Lackschäden.
- Beide Klemmbacken verfügen über Aussparungen für Züge. Beachten Sie die Lage der Züge vor dem Schließen der Halteklaueneinheit.
- Sollten der Sattel oder andere Komponenten die Bedienung des Kurbelgriffs beeinträchtigen, drehen Sie die Halteklaueneinheit einfach im Montagegeständer herum, so dass der Griff problemlos bedienbar ist.

Zubehör:

- #106 Werkzeugablage
- BAG-15 Transporttasche
- PTH-1 Papiertuchspender

PCS-10 Pied de Réparation Amateur

Assemblage du pied d'atelier (Figure 1)

1. Assembler le corps central (#14), le collier de rallonge (#2), le clip pour pieds (#1), et le capuchon du montant (#9) au montant principal (#15). Fixer le tout en serrant l'écrou du collier de rallonge. Glisser le corps central le long du montant pour enclencher le bouton ressort (#4) puis fermer le blocage rapide (#8) pour bloquer le tout. Pour ajuster le serrage il suffit d'ouvrir le blocage et le faire tourner sur la vis fileté, de façon à ce que le tout reste bien bloqué lorsque le blocage rapide est dans la position fermé.
2. Fixer les pieds au corps central (#6) en utilisant les vis, écrous et rondelles (#7).
3. Placer en force l'ensemble support pince (#3) sur le tube supérieur (#11). Serrer les deux écrous pour fixer le tout.
4. Positionner la pince (#13) et la pièce conique (#19) dans l'ensemble support pince. Engager la manette puis visser pour bloquer la pince.
5. Ouvrir le blocage du collier de rallonge (#2). Insérer le tube supérieur (#11) dans le montant principal (#15) et ajuster à la hauteur souhaitée. Fermer le blocage rapide du collier de rallonge pour bloquer le tout. Si un ajustement s'avère nécessaire ouvrir le blocage et faire tourner l'écrou sur la tige fileté pour permettre un serrage ferme lorsque le blocage est en position fermé.

Pour maintenir le vélo (Figure 2)

1. Tourner le levier de réglage (#33) dans le sens contraire des aiguilles d'une montre pour permettre aux mâchoires de tenir le tube du vélo ou la tige de selle.
2. Tourner le levier de réglage dans le sens des aiguilles d'une montre pour serrer les mâchoires. Pour le dernier réglage fin utiliser la manette comme levier (#32). Afin d'éviter d'endommager le tube de cadre éviter de trop serrer.

Pour dégager le vélo (Figure 3)

1. Tourner le levier de réglage (#33) d'un tour ou demi-tour dans le sens contraire des aiguilles d'une montre pour enlever la pression de serrage.
2. Faire basculer de 180 degrés le levier pour dégager le cadre.

Comment le plier pour un rangement optimum (Figure 4)

1. Ouvrir le blocage du collier de rallonge (#2) pour baisser le tube supérieur (#11). Fermer le blocage rapide pour maintenir cette position.
2. Ouvrir le blocage rapide du corps central. (#8). Ouvrir les boutons ressorts (#4) du montant principal (#15) des pieds (#6) et glisser le corps central (#14) le long du montant principal (#15). Fermer le blocage rapide du corps central pour maintenir la position.
3. Fixer les pieds (#6) au clip prévu à cet effet. (#1).

Comment déplier le pied (Figure 5)

1. Dégager les pieds (#6) du clip prévu à cet effet (#1).
2. Ouvrir le blocage rapide du corps central (#8). Faire glisser le corps le long du montant (#15) jusqu'à ce que le bouton ressort (#4) du montant s'engage dans le corps central. Ouvrir les pieds. (#6). Fermer le blocage rapide pour maintenir la position.
3. Ouvrir le blocage rapide du collier de rallonge (#2). Ajuster le tube supérieur (#11) à la hauteur souhaitée puis bloquer avec le blocage rapide.

A noter:

- La pince du pied de réparation peut tourner sur 360 degrés, permettant un accès facile à tout le vélo. Pour régler l'angle de la pince, dévisser la manette de réglage du haut du pied (#12), faire tourner la pince, puis resserrer la manette de réglage.
- Ne régler jamais la hauteur avec un vélo sur le pied. Ne jamais régler au dessus de la ligne "max" du tube supérieur.
- Certains fabricants de cadres déconseillent l'utilisation d'une pince avec certains tubes très étirés ou avec le carbone. Bien suivre les conseils du fabricant.
- Pour éviter d'abimer l'aspect du cadre bien l'essuyer avant de le positionner dans la pince.
- Les deux mâchoires ont des emplacements prévus pour le passage des câbles. Bien faire attention de ne pas pincer les câbles.
- Si la selle ou tout autre composant gêne la rotation du levier de réglage faire tourner la pince de façon à ce que le levier de réglage est à l'opposé.

Accessoires disponibles:

- #106 Plateau
- BAG-15 Sac de Rangement
- PTH-1 Support dévidoir papier

PCS-10 Soporte de Reparación Portátil

Ensamble y Preparación (Figura 1)

1. Coloque la unión inferior (#14), la abrazadera con bloqueo (#2), el clip para piernas (#1) y la tapa inferior (#9) en el tubo inferior (#15). Apriete el tornillo de la abrazadera con bloqueo para asegurarla. Empuje la unión inferior a través del tubo inferior hasta que el botón de anclaje (#4) se enganche, cierre la palanca del bloqueo (#8) para asegurar. Si es necesario ajustar abra la palanca de la abrazadera con bloqueo y gire la tuerca en el tornillo según se necesite, asegure la unión inferior en el tubo inferior con la palanca en la posición de cerrado.
2. Ensamble las piernas (#6) a la unión inferior usando los tornillos, tuercas y rondanas (#7).
3. Presione el ensamble superior universal (#3) en el tubo extensor (#11). Apriete los dos tornillos para asegurarlo.
4. Coloque la mordaza (#13) y el acoplador (#19) en el ensamble superior universal. Acople las cuerdas y gire la palanca para asegurar la mordaza.

5. Abra la palanca de la abrazadera con bloqueo (#2). Inserte el tubo extensor (#11) en el tubo inferior (#15) y ajuste a la altura deseada. Cierre la palanca de la abrazadera con bloqueo para asegurar el tubo extensor y el tubo inferior. Si es necesario ajustar, abra la palanca de la abrazadera con bloqueo y gire la tuerca en el tornillo según se necesite hasta que bloqueo cierre en el tubo superior y el tubo extensor colocando la palanca del bloqueo en la posición de cerrado.

Colocación de la Bicicleta en la Mordaza (Figura 2)

1. Gire la perilla (#33) en sentido contrario a las manecillas de reloj hasta acomodar en las mandíbulas el tubo del cuadro o el poste de asiento.
2. Gire la perilla en sentido de las manecillas de reloj para cerrar las mandíbulas en el tubo. Ajuste finalmente la presión de la mordaza con la palanca (#32). Para evitar daños al tubo evite apretar demasiado.

Retirando la Bicicleta de la Mordaza (Figura 3)

1. Gire la palanca de la mordaza (#32) en sentido contrario de las manecillas de reloj de media a una vuelta para aflojar la presión del tubo.
2. Levante la palanca de la mordaza 180 Grados para retirar el tubo de las mandíbulas.

Plegando para Guardar (Figura 4)

1. Abra la palanca de la abrazadera con bloqueo (#2) baje el tubo extensor (#11), mueva la palanca de la abrazadera con bloqueo a la posición de cerrado.
2. Abra la palanca del bloqueo de la unión inferior (#8). Oprima los botones de anclaje (#4) del tubo superior (#15) las piernas (#6) y deslice la unión inferior (#14) en el tubo superior (#15). Mueva la palanca del bloqueo de la unión inferior a la posición de cerrado.
3. Asegure las piernas (#6) con el clip para piernas (#1).

Desplegando para Usar (Figura 5)

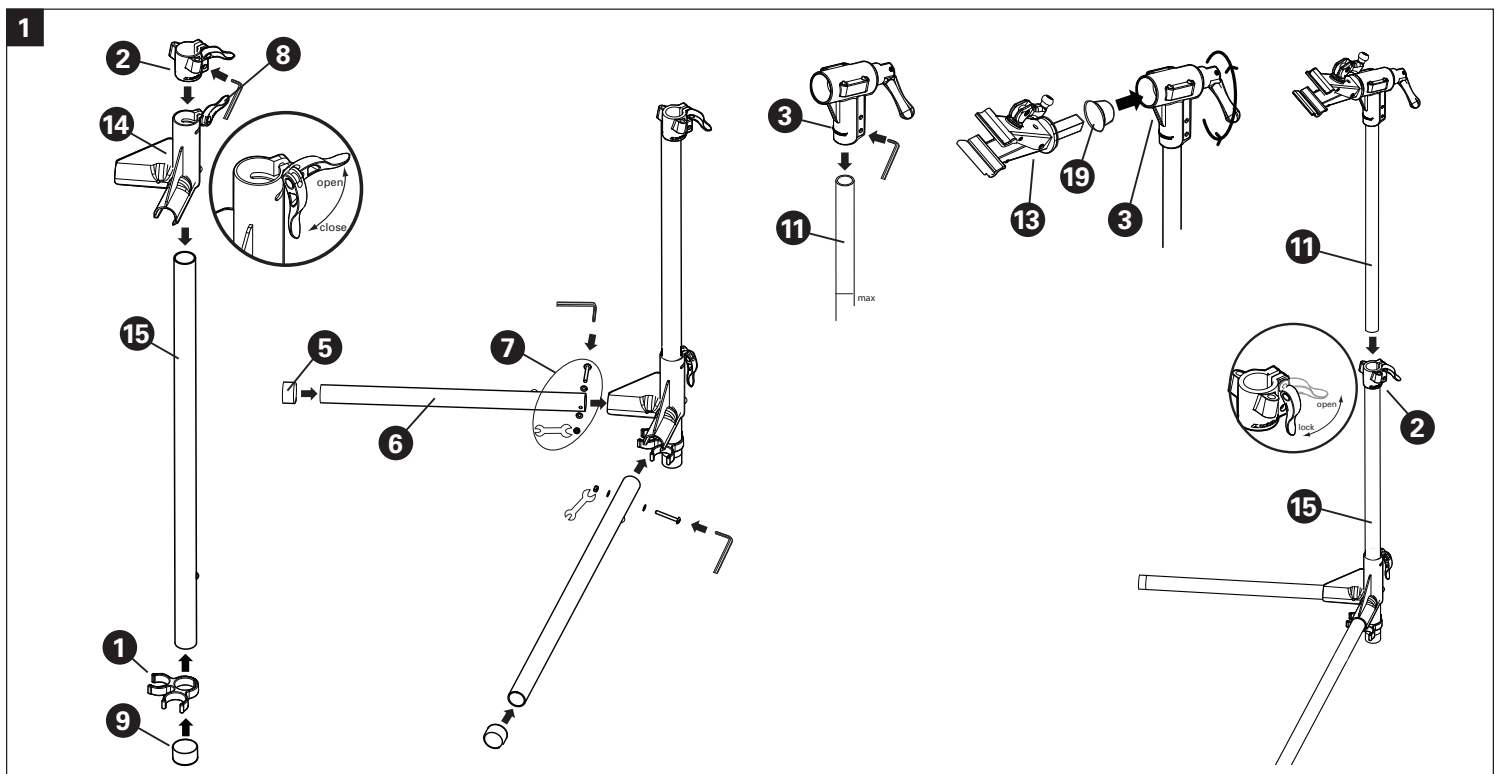
1. Jale las piernas (#6) del clip para piernas (#1).
2. Abra la palanca del bloqueo de unión inferior (#8). Deslice hacia abajo la unión inferior por el tubo inferior (#15) hasta que los botones con resorte (#4) enganchen en la unión inferior. Abra las piernas (#6). Mueva la palanca de la abrazadera con bloqueo a la posición de cerrado.
3. Abra la palanca de la abrazadera con bloqueo (#2). Coloque el tubo extensor (#11) a la altura deseada y mueva la palanca de la abrazadera con bloqueo a la posición de cerrado.

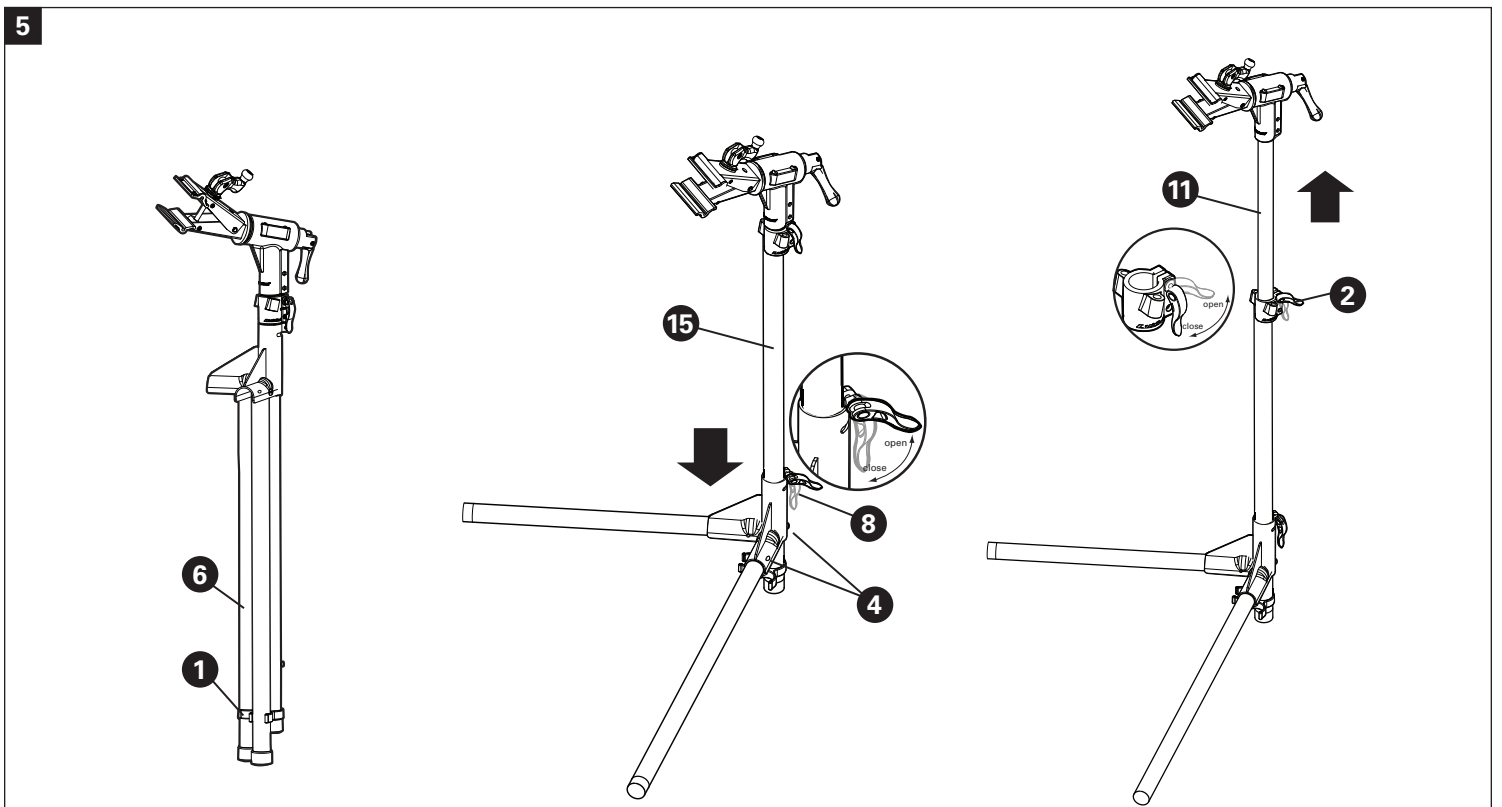
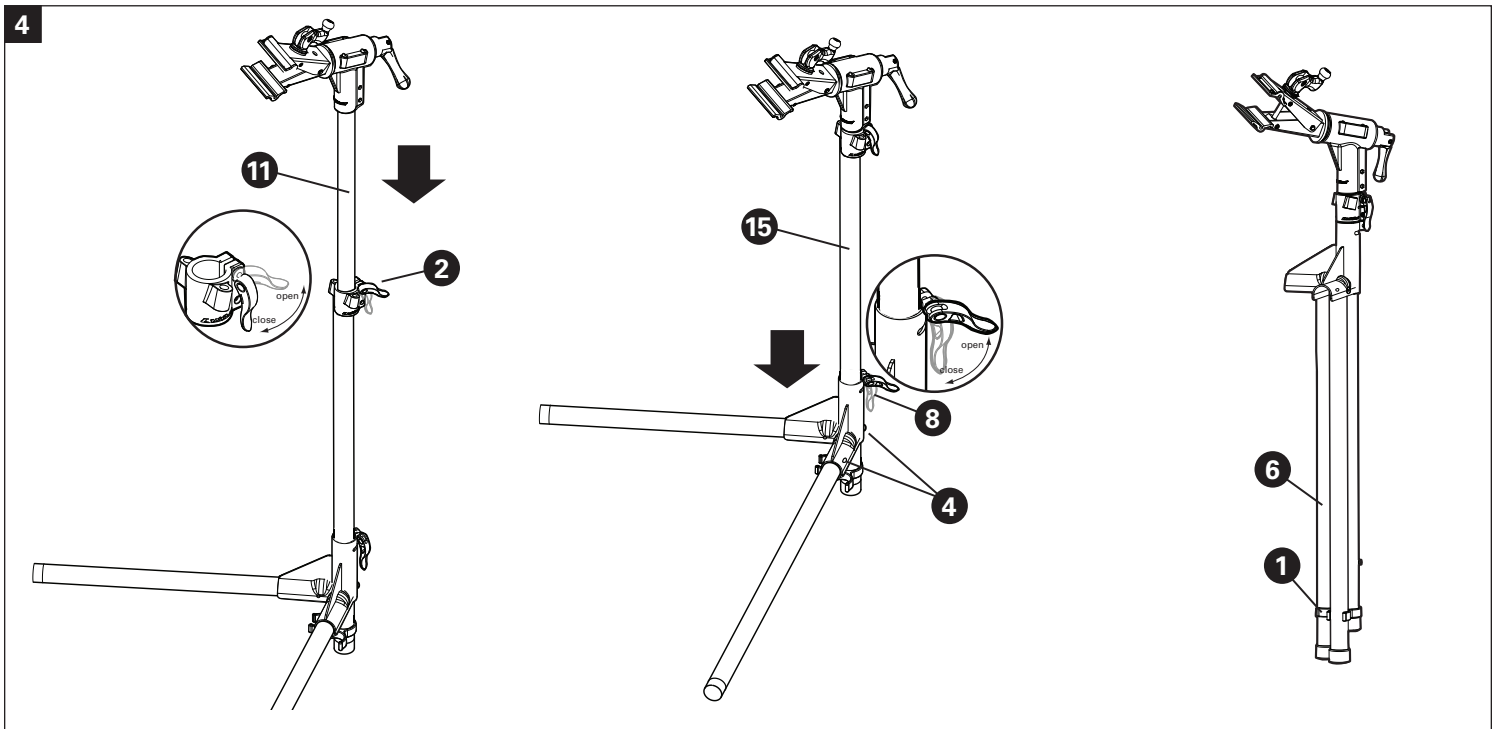
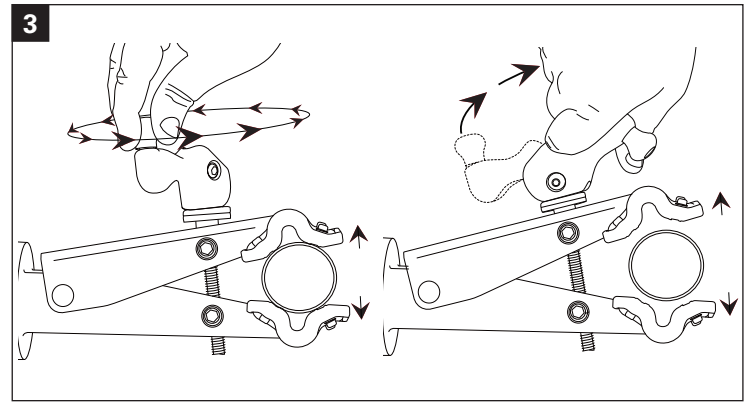
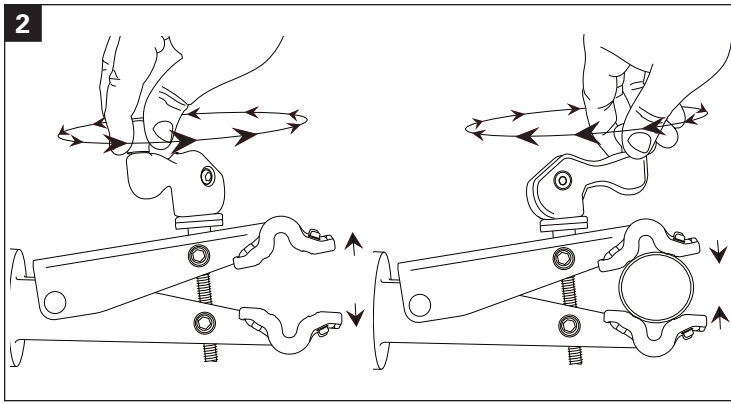
Notas:

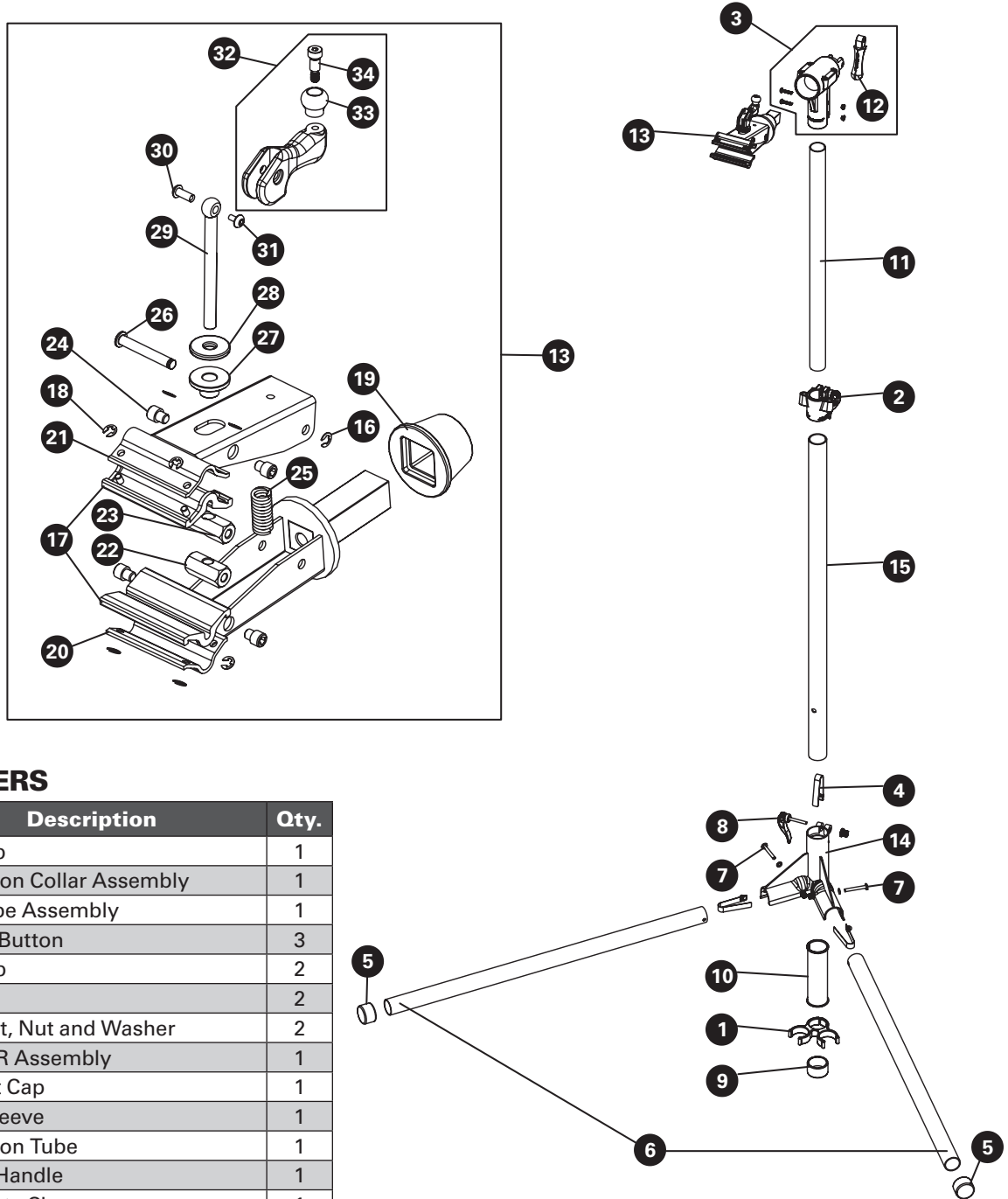
- La Mordaza del soporte de reparación puede rotar 360 grados para facilitar el acceso a cualquier componente de la bicicleta. Para ajustar el ángulo de rotación de la mordaza, afloje la palanca de seguro (#12), rote la mordaza a la posición deseada y apriete nuevamente para asegurar la mordaza.
- Siempre retire la bicicleta cuando haya efectuado los ajustes y trabajado en alto. No exceda la altura de la línea marcada "max" en el tubo extensor.
- Algunos fabricantes de bicicletas no recomiendan colocar tubos de paredes delgadas de fibra de carbono. Consulte al fabricante para que le sugieran un lugar de donde sujetarla.
- Para evitar daños en el terminado, limpie el tubo antes de colocarlo en la mordaza.
- Las dos mandíbulas de la mordaza tienen un canal para los cables. Asegúrese que los forros de frenos y cables estén dentro de estos canales antes de colocarlo.
- Si el asiento u otro componente interfiere en la rotación de la manivela, gire la mordaza en el soporte de reparación hasta que este la manivela en dirección opuesta.

Accesorios Opcionales:

- #106 Bandeja Porta Herramienta
- BAG-15 Bolsa de Viaje y Almacenamiento
- PTH-1 Base para Rollo de Toallas de Papel







PCS-10 PART NUMBERS

Ref. #	Part #	Description	Qty.
1	1451	Leg Clip	1
2	1456-10	Extension Collar Assembly	1
3	1458-10	Top Tube Assembly	1
4	1685	Spring Button	3
5	1780-2	Leg Cap	2
6	1781-2W	Leg	2
7	1782-2	Leg Bolt, Nut and Washer	2
8	1786	Yoke QR Assembly	1
9	1787	Upright Cap	1
10	1788	Yoke Sleeve	1
11	1792W	Extension Tube	1
12	1793	Swing Handle	1
13	1795W	Complete Clamp	1
14	1796	Yoke	1
15	1797	Upright Tube	1
16	107-2	Clevis Pin C-Clip	1
17	1185K	Jaw Cover Set (including E-Clips)	4
18	1184	Jaw E-Clip	1
19	1800	Tapered Compression Cone	1
20	1801W	Rotating Jaw	1
21	1802W	Moveable Jaw	1
22	1803	Hex Barrel-Threaded	1
23	1804	Hex Barrel-Unthreaded	1
24	1805-4	Cap Screw	4

Ref. #	Part #	Description	Qty.
25	1806	Spring	1
26	1807	Clevis Pin	1
27	1808X	Step Bushing	1
28	1809	Nylon Washer	1
29	1810	Clamp Screw	1
30	1964	Handle Screw	1
31	1965	Handle Screw Cap	1
32	1966A	Cam Handle Assembly	1
33	1967	Cam Handle Knob	1
34	1968	Cam Handle Knob Screw	1